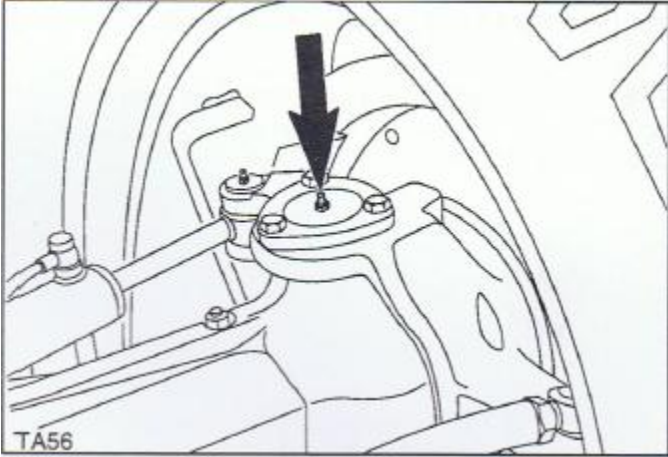
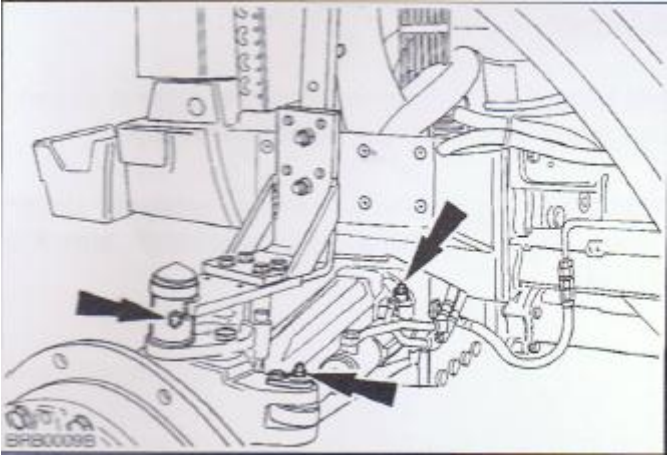
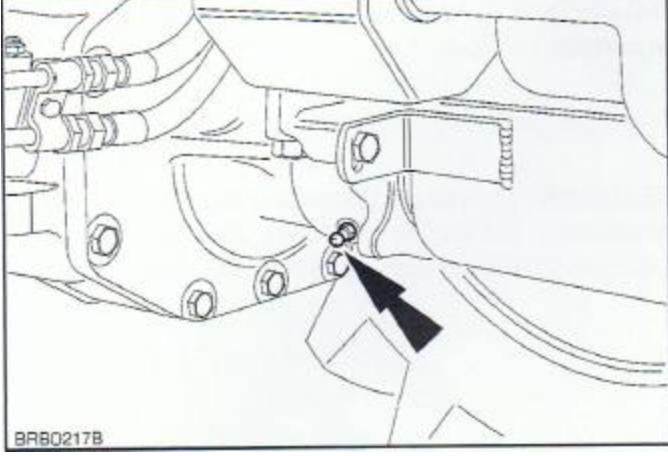


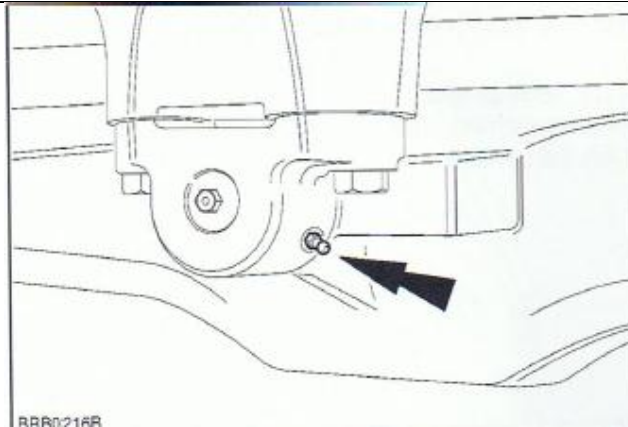
New holland TM 140

incl. frontlæsser og skæreklo

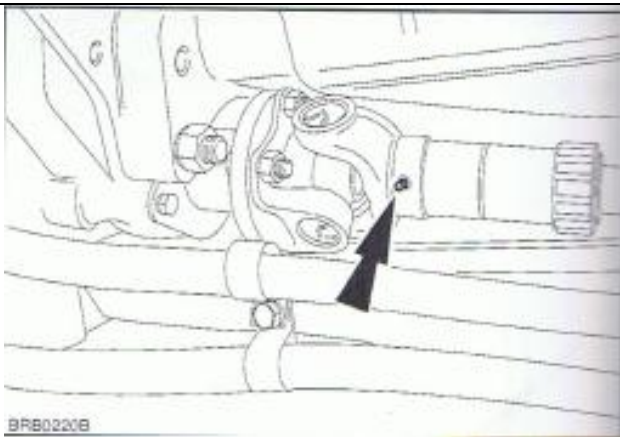
Hver 14. dag

<p>OBS: Ved smøring af foraksel, sænk da frontlæsser til forhjulene ikke rører jorden</p> <p>Øverste dreje led</p>	 <p>TA56</p>
<p>Styre cylindre</p>	 <p>BRB0009B</p>
<p>Bagakslens dreje tap</p>	 <p>BRB0217B</p>

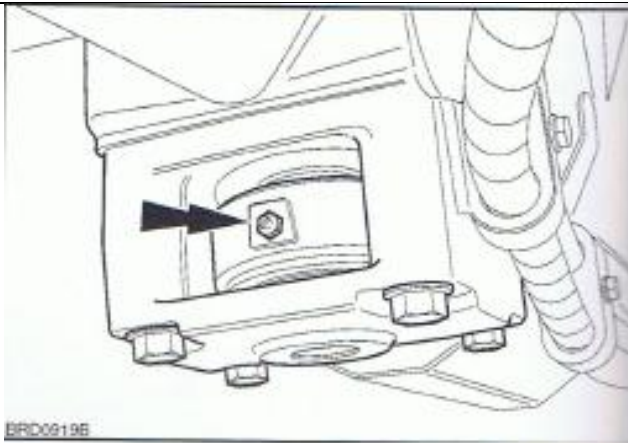
Forakslens dreje tap



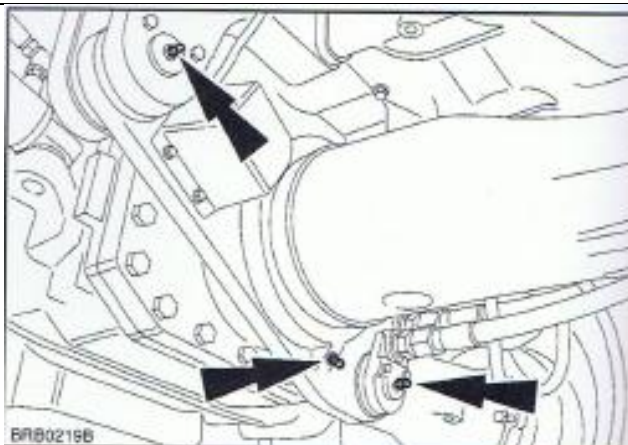
Drivakslens kardanled



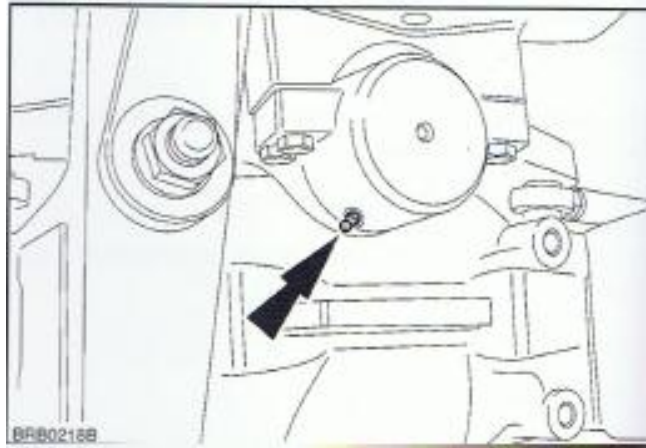
Støtte arm



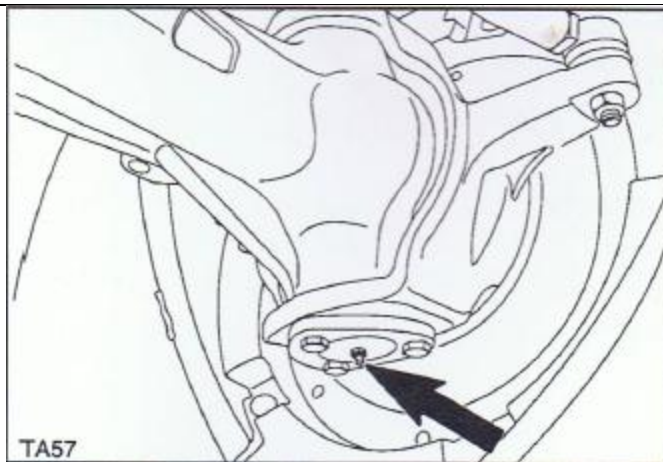
Drejetappen, støddæmperens drejeled og panhardstangens drejeled (affjedret 4WD-aksel)



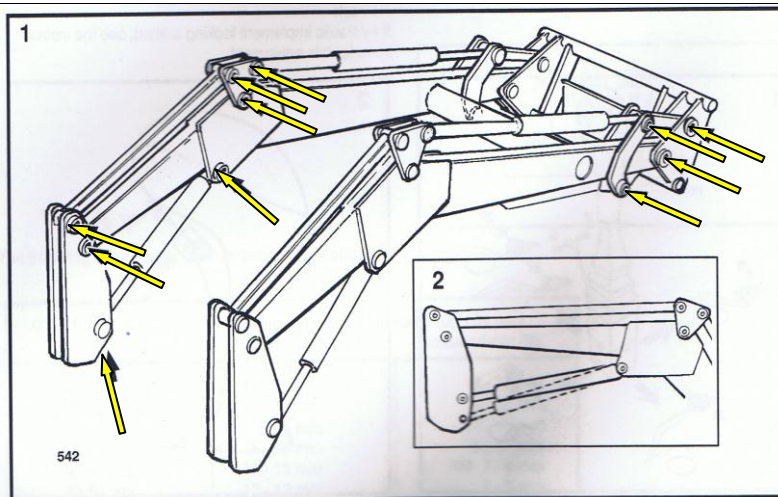
Drejetap 4WD-aksel



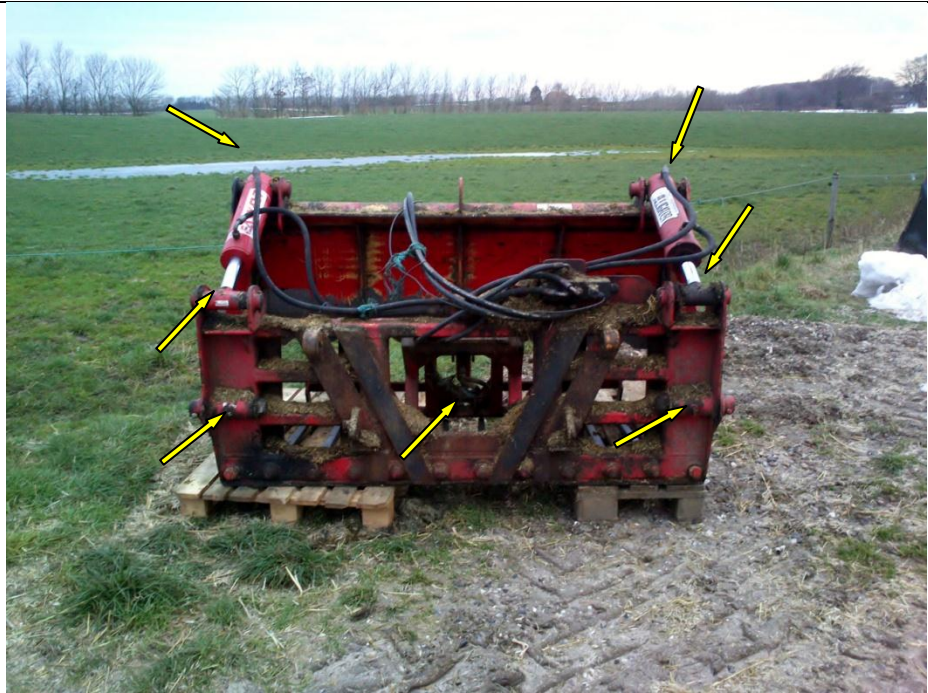
Nederste spindelleje



11 smørenipler på
hver side
+ 1 ved redskabslås



7 smørenipler



5 smørenipler

